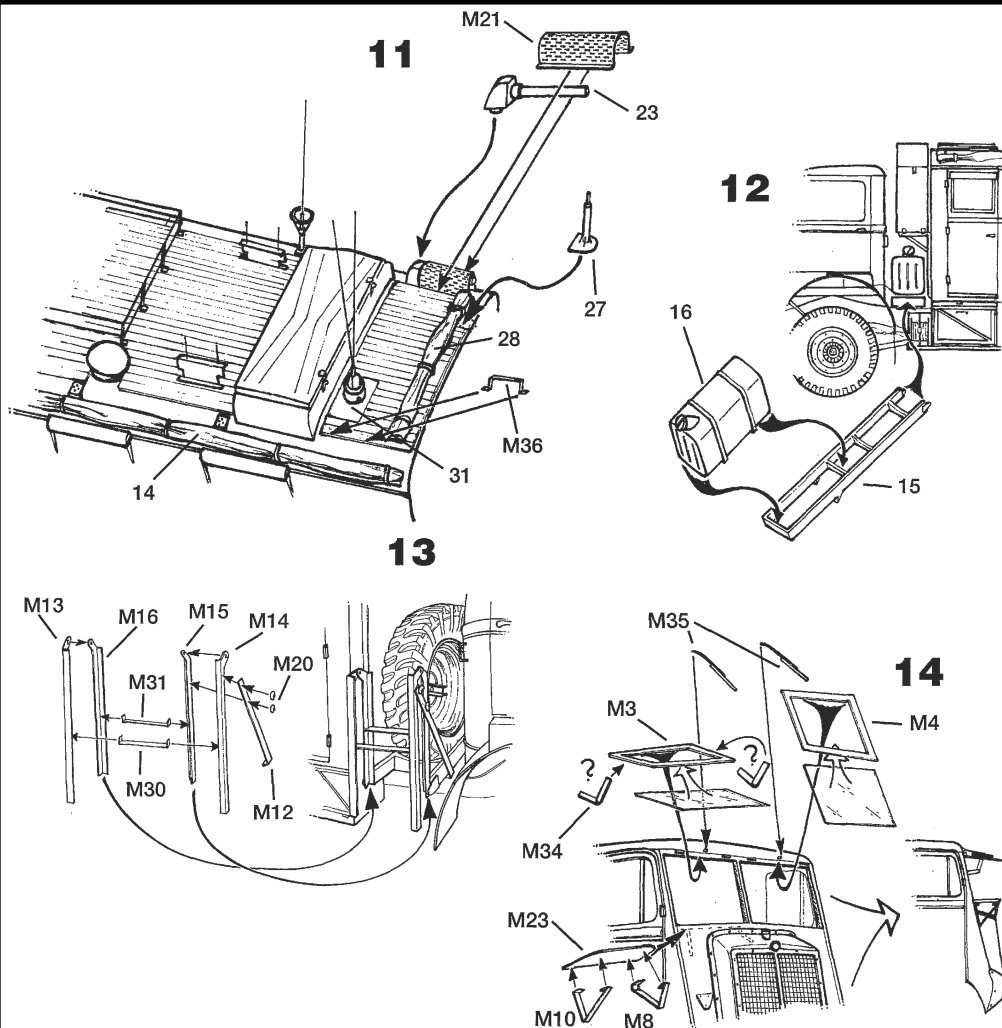


098

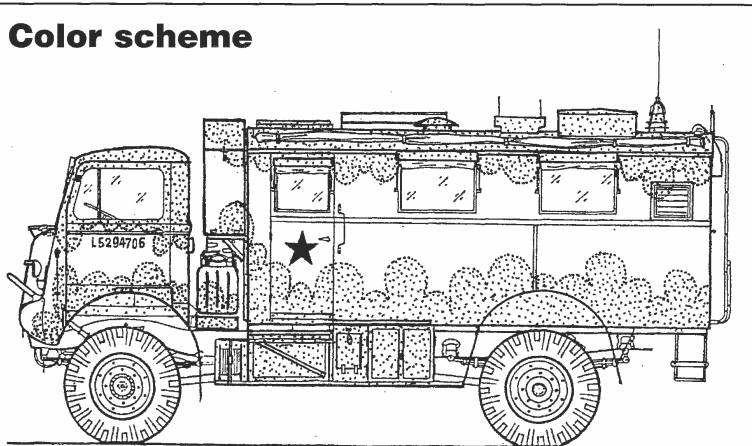
plusmodel

1/35

Bedford QLR - Body No. 3



Color scheme



Návod ke stavbě:

1. Slepěte šasi modelu podle návodu v původní stavebnici. U dílu č. B12 odřízněte západku a díl nalepte níže o 2 mm směrem dolů. Na šasi nelepte žádné boční doplňky – nádrže, držáky ani opěry pro korbu. Na šasi nalepte přední kola. Zadní kola musíte nalepit obráceně než je nakresleno v původní stavebnici. Musíte odbrousit šrouby naznačené na kole a nalepit nebo naznačit je z druhé strany. Obrácené disky zadních kol je charakteristický znak vozů Bedford.

2. Na podlahu řídičské kabiny – díl č. A65 nalepte všechny díly podle obr.č. 5 v návodu původní stavebnice. Nalepte také volant, tyč volantu a držák – díly č. A76, A74, A75.

Při stavbě postupujte podle instruktážních obrázků.

Barevné schéma

Celé vozidlo natřené britskou zelenou. Obrysy vozidla jsou narušeny skvrnami černé barvy, které jsou nanášeny podél horní a dolní hrany karoserie – takzvaný Mickey Mouse, černá tedy přechází z boků na střechu. Bílé hvězdy umístěné podle obrázku na dveřích číslo L5294706. Na štítku na levém předním blatníku je mostní číslo 9. Na plechu před kabinou je žlutá – sírová barva namalovaná ve tvaru plné osmičky. Skvrna měnila barvu v případě chemického zamoření.

Instructions:

1 – Cement a chassis of the model in accordance with the original kit instructions. In the case of the part No. B12, cut off a catch and cement this part 2 mm lower under its original place. Do not cement any side accessories on the chassis (fuel tanks, supports and struts of the body). Cement front wheels on the chassis. Rear wheels must be cemented the other way round against the instruction drawing in the original kit. Turned over disks of the rear wheels is the typical mark of Bedford cars. Imitation of the screws indicated on the wheel disks would be grind down and imitated on the opposite side of the disks.

2 – Cement all parts in accordance with the original kit instruction drawing No.5 on the driver's cab floor – part No.A65. Also cement steering wheel, steering wheel, steering wheel rod and its holder – parts Nos. A76, A74, and A75 – in their places.

Follow the instruction drawings the assembly.

Color scheme:

The vehicle is in British Green overall. Outlines of the vehicle are disrupted by spots in Black sprayed along the upper and bottom edges of the body in so called Mickey Mouse Pattern, in which Black proceeds from sides on the roof. White stars are located in accordance with the drawing; white numbers „L5294706“ are on the doors. There is a plate with bridge number „9“ on the left front mudguard and a Yellow (Sulfuric Yellow) spot in the shape of the firm figure „8“ on the sheet metal table under the front window – in the case of the chemical threat this spot changed its color.

Upozornění: Během opracování může vznikat prach, který může dráždit dýchací cesty. Použijte ochranu očí při odstraňování kovových dílů.

Notice: Machining can produce dust which can be irritating to the respiratory tract. Metal parts should be cut off using protection eyesight.

Kupujte přímo na www.plusmodel.cz
Buy directly from www.plusmodel.cz

Plus Model s.r.o
Jižní 56, 370 10 České Budějovice
Czech Republic
<http://www.plusmodel.cz>
e-mail: plusmodel@plusmodel.cz

